

kubavin

PRECIS TECHNIQUE

KUBAVIN RANGEMENT SUR MESURE POUR CAVE A VIN

kuba-vin.fr

Pour toute demande de renseignements :
03 88 18 43 33 ou plakar@plakar.fr

Détail des éléments du kuba-vin : (1/2)

QUINCAILLERIE :



Tourillon



Vis 3.5 x 45mm



Clé de réglage



Pied



Colle

Toit Extérieur

Longueur : 52cm / Profondeur : 34cm

Toit Intérieur

Longueur : 50cm / Profondeur : 34cm

Toit Extérieur

Longueur : 52cm / Profondeur : 34cm

Panneau Vertical avec perçage

Toit Spécial

Longueur : 51cm / Profondeur : 34cm

Traverse Arrière

PETIT MODELE :

Longueur : 54cm / Largeur : 4cm

GRAND MODELE :

Longueur : 104cm / Largeur : 4cm

Panneau Vertical

Longueur : 48cm / Profondeur : 33cm

Panneau Biais

Longueur : 33.5cm / Profondeur : 33cm

ATTENTION ce n'est pas un carré !

Etagère

Longueur : 46cm / Profondeur : 33cm

Sol Extérieur

Longueur : 52cm / Profondeur : 33cm

DESSUS du sol pour les Axes

DESSOUS du sol pour les pieds

Sol Intérieur

Longueur : 50cm / Profondeur : 33cm

Sol Extérieur

Longueur : 52cm / Profondeur : 33cm

MAX
12 bouteilles
par casier

48 cm

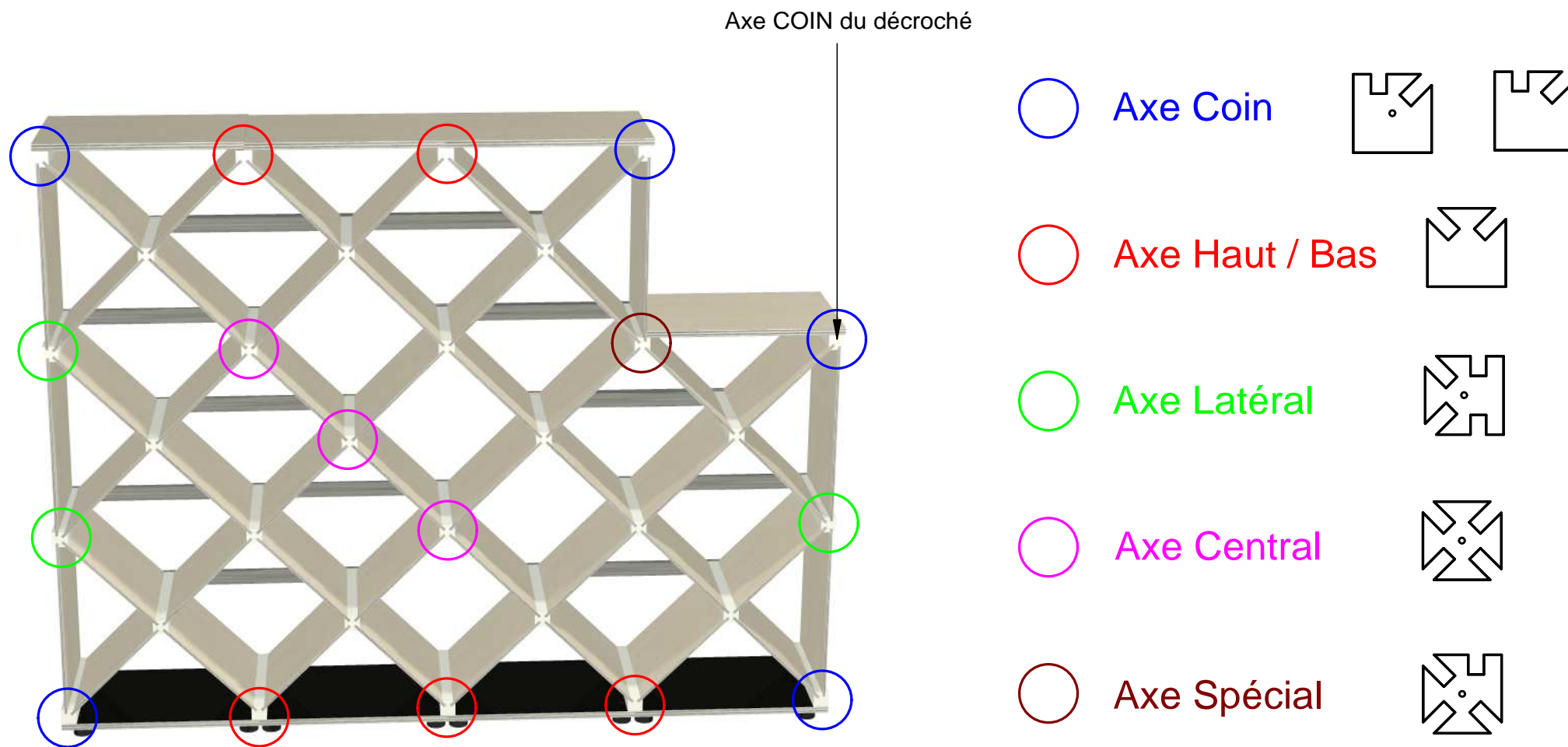
33.5 cm

33 cm

DESSUS

Note d'information :
Ne déballez pas le kubavin avant de procéder à son montage afin d'éviter toute altération du bois dans un environnement humide

Détail des éléments du kuba-vin : (2/2)

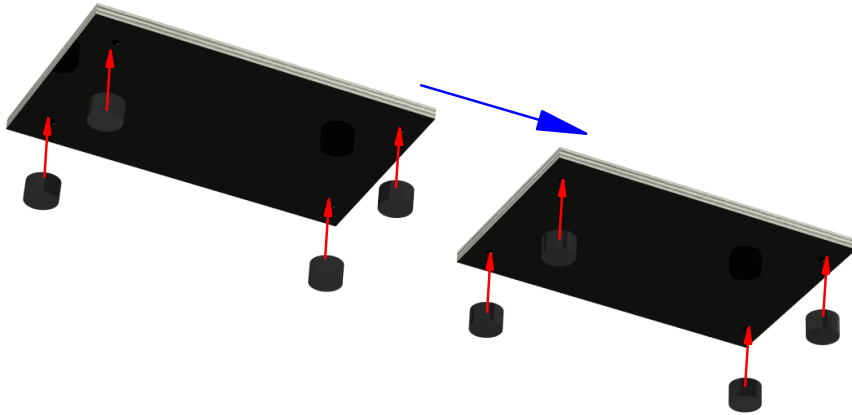


INFORMATIONS :

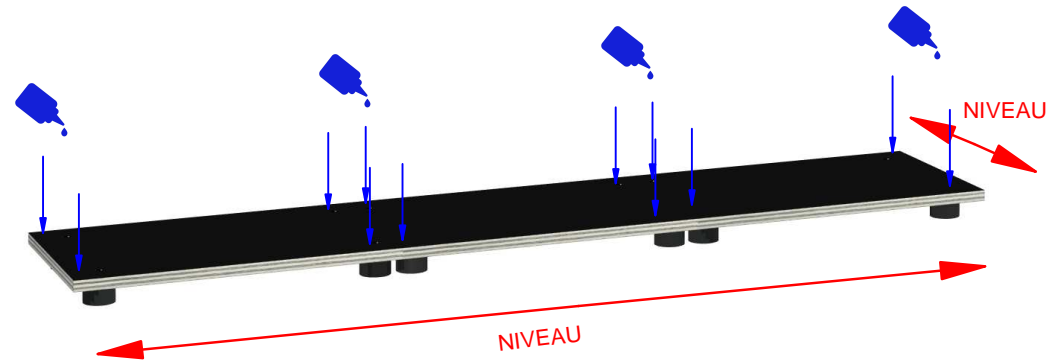
- Les axes : Latéral / Central / Spécial, possèdent un perçage de diamètre 3mm à l'arrière pour visser les traverses de maintien (certains axes emballés séparément possèdent un perçage supplémentaire de 5mm à l'avant, voir Cas Particulier 11.2)
- Dans le cas d'un kuba-vin avec décroché, l'Axe COIN du décroché possède également un perçage de diamètre 3mm

Notice d'assemblage

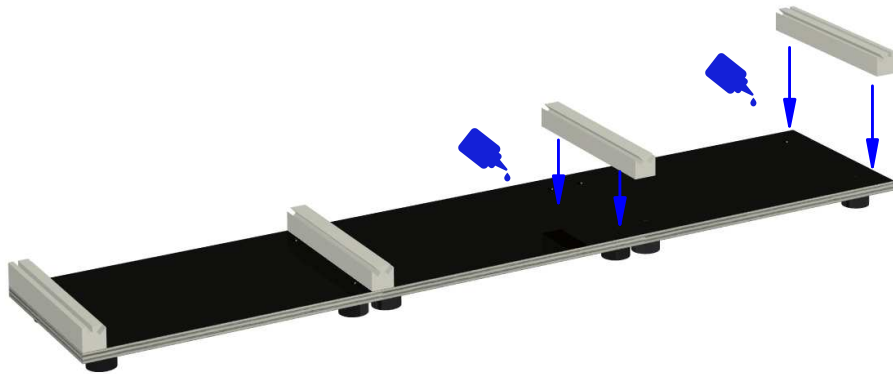
1. Emboîter les pieds sur le DESSOUS des sols
2. Abouter les sols (sols EXTERIEURS aux extrémités)



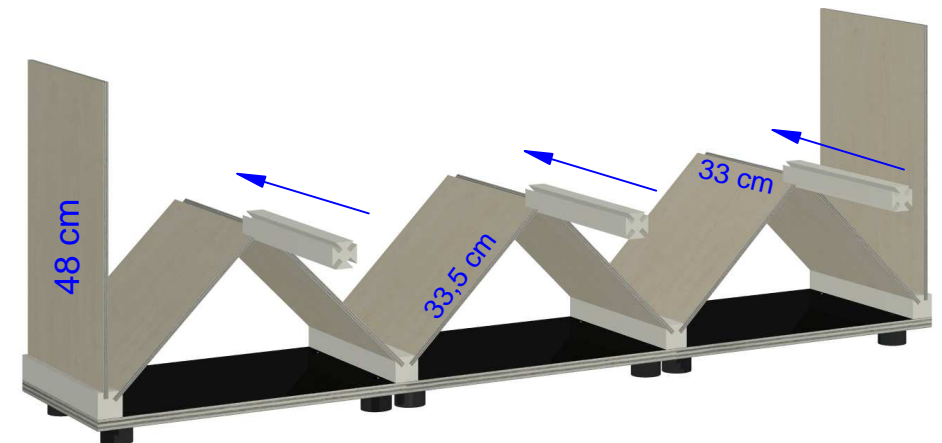
3. Mettre les sols de niveau sur la longueur ET la profondeur.
en utilisant la clé de réglage depuis le DESSUS du sol
4. Coller les Tourillons sur le DESSUS des sols



5. Coller les Axes COIN et BAS sur les Tourillons



6. Emboîter les panneaux BIAIS et VERTICAUX dans les Axes
ATTENTION au sens des BIAIS (33cm = profondeur)
7. Glisser les axes CENTRAUX entre les panneaux BIAIS



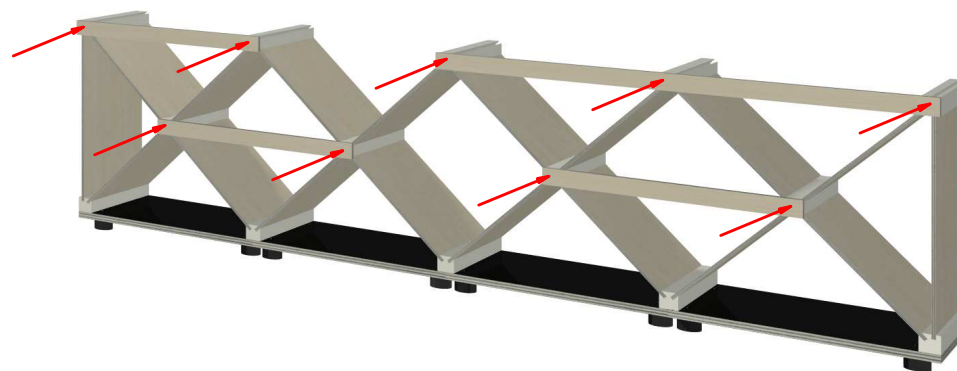
8. Emboîter une nouvelle rangée de panneaux BIAIS

9. Glisser les axes LATERAUX à la jonction des panneaux BIAIS et VERTICAUX

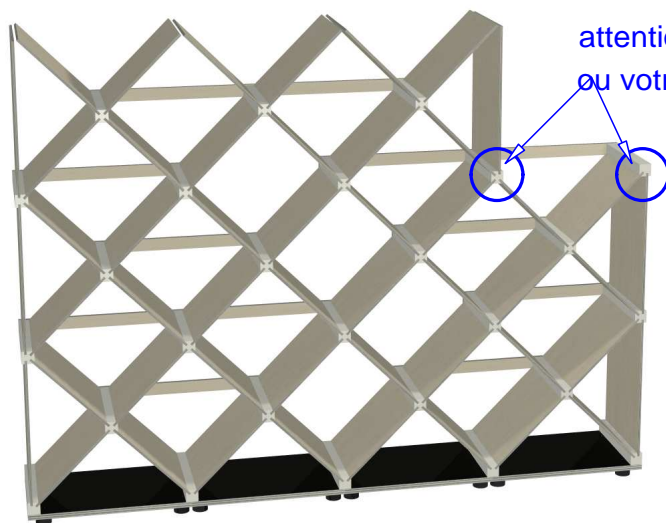


10. Visser les TRAVERSES ARRIERES dans les perçages arrière des Axes (utiliser les vis fournies)

Voir pour plan de position des traverses pour connaître leur emplacement

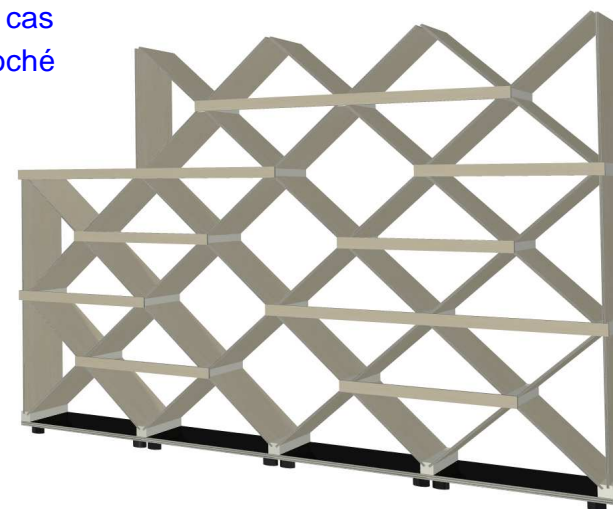


11. Répéter les opérations 6 - 7 8 - 9 -10 jusqu'à atteindre la dernière rangée de panneaux BIAIS



attention au choix des Axes dans le cas ou votre Kuba-vin possède un décroché

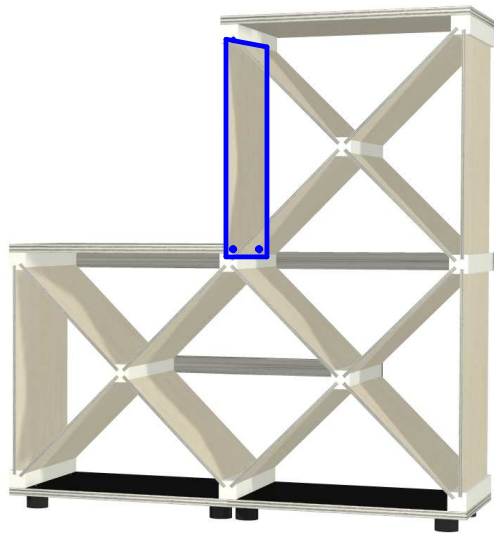
Vue Avant



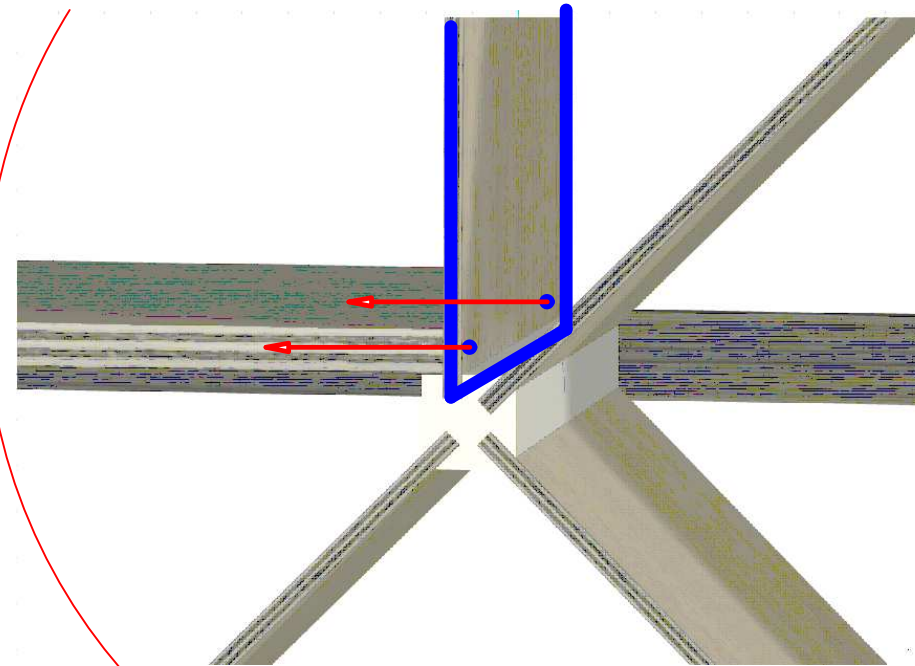
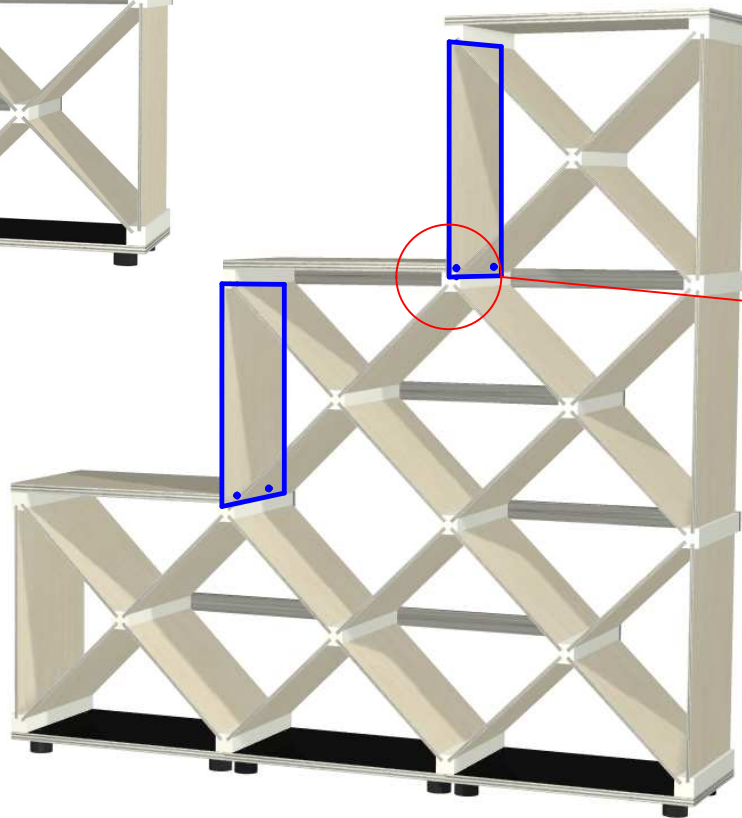
Vue Arrière avec Traverses

11.1 CAS PARTICULIER

Si la forme finale de votre Kubavin possède un ou plusieurs décrochés lui donnant l'aspect d'un escalier, certains panneaux verticaux auront des perçages en partie basse.



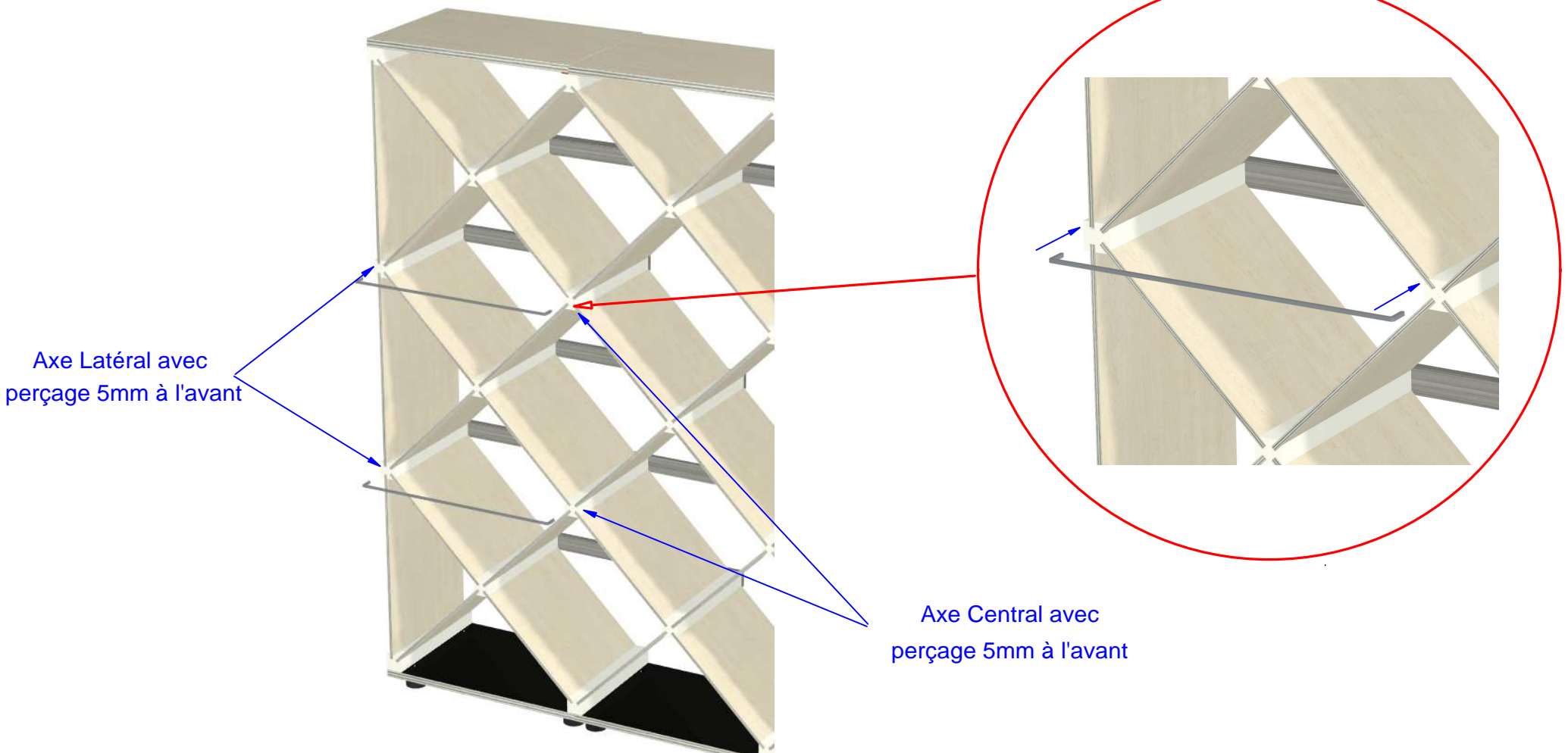
Les perçages permettent de visser le panneau vertical au toit spécial avec des vis 3.5 x 45mm pour un meilleur maintien de l'ensemble



11.2 CAS PARTICULIER

Dans le cas où votre Kubavin comporte 2 modules ou plus en hauteur, des barres de maintien métallique vous seront fournis. Ces barres d'une longueur de 500mm sont à emboîter dans les perçages de diamètre 5mm prévus à cet effet sur certains axes Latéraux et Centraux. (L'opération est identique à gauche et à droite)

Tous les axes nécessaires à cette opération sont emballés séparément des autres axes

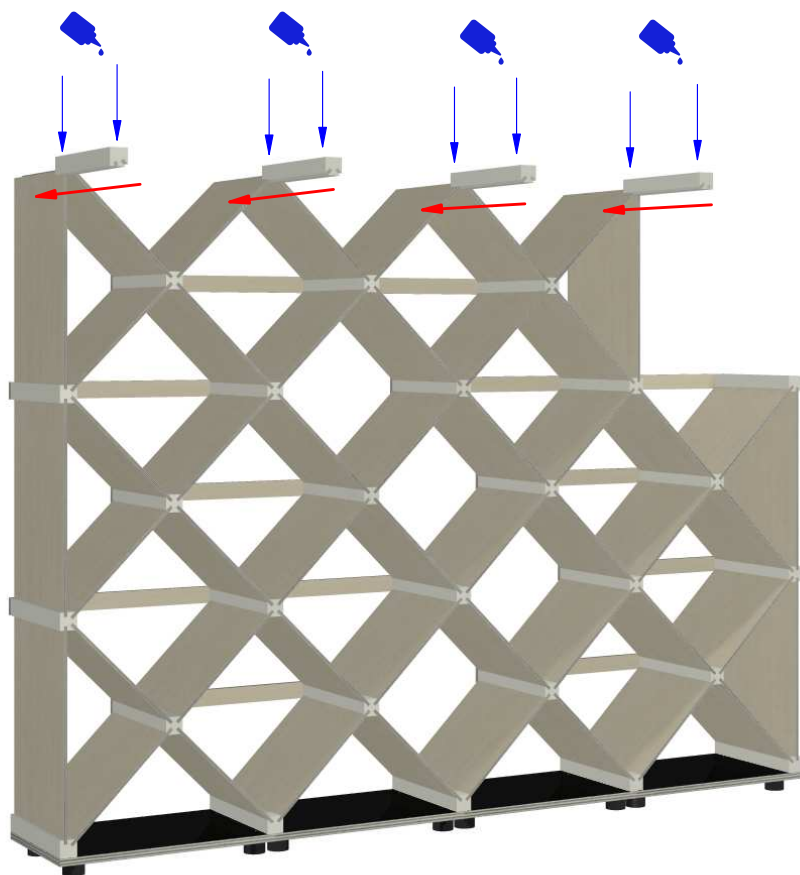


12. Glisser les Axes COIN et HAUT entre les derniers panneaux BIAIS et VERTICAUX

Les Axes COIN sont identiques pour le bas et le haut du kuba-vin

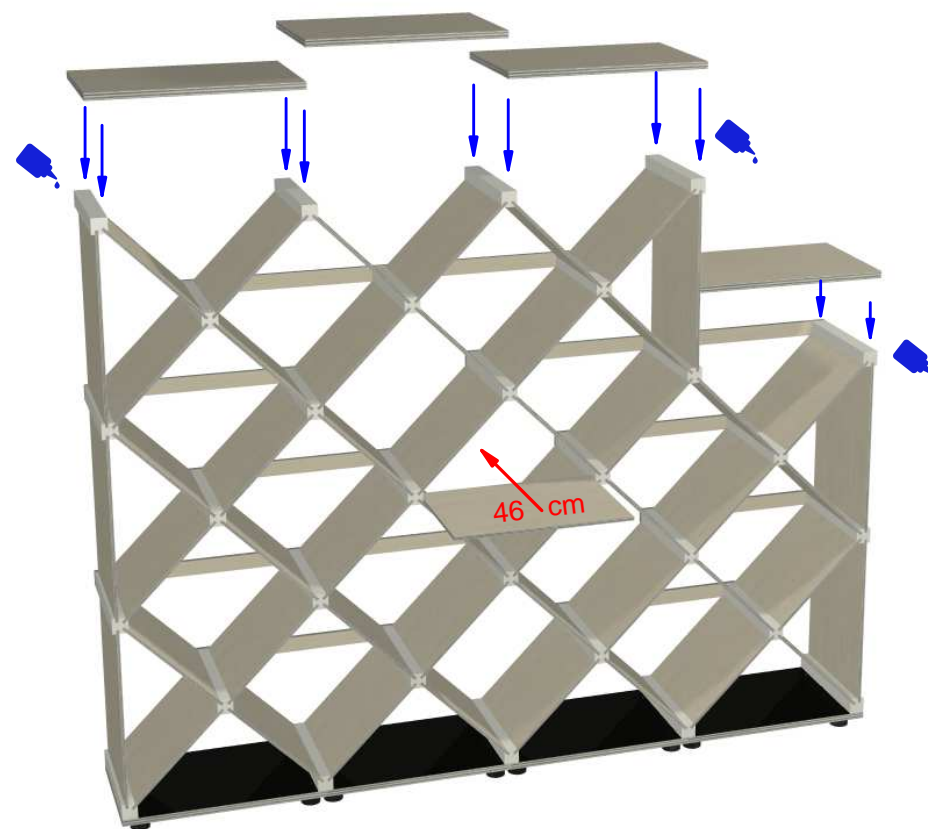
Les Axes HAUT/ BAS sont identiques pour le bas et le haut du kuba-vin

13. Coller les Tourillons dans les Axes COIN et HAUT



14. Coller les Toits EXTERIEURS / MILIEU / SPECIAUX sur les Axes COIN et HAUT

15. Glisser les étagères dans le kuba-vin aux emplacements que vous souhaitez



IL EST RECOMMANDÉ DE FIXER LE KUBA-VIN AU MUR